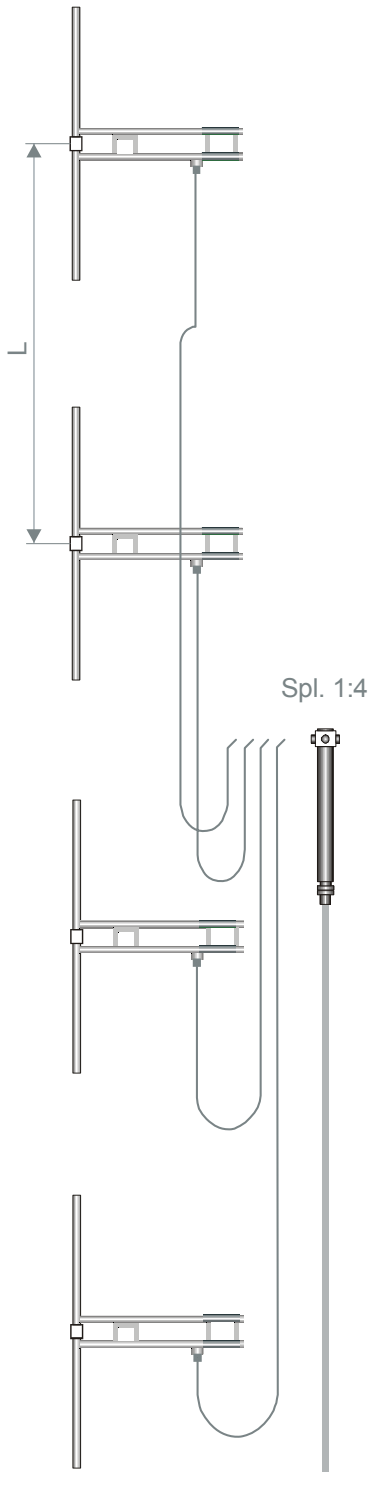


УКВ ЧМ широкополосная передающая антенна в составе:

- делитель мощности 1:4
- диполь BLR-2DBA в компл. с креплением (4 шт)
- соединительные кабели

## FM Antenna BLR-2DBAx4



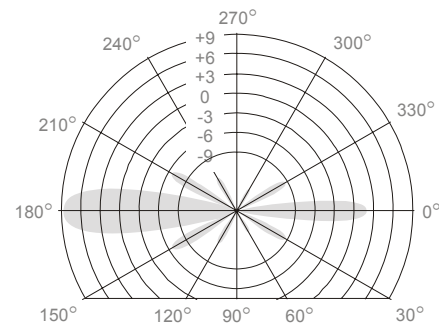
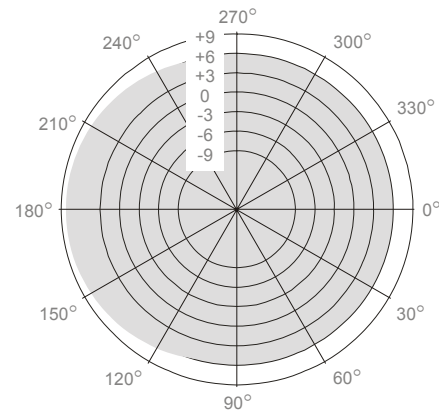
750 мм

### Технические данные

Диапазон рабочих частот	87.5-108 MHz   65.9-74 MHz
Полоса	10 MHz 20 MHz при заказе
Поляризация	вертикальная
Коэффициент усиления	8 dB относительно полуволнового вибратора в направлении максимального излучения
Подводимая мощность	до 4 kW
КСВН	≤ 1.3 max
Волновое сопротивление	50 ohm
Тип разъёма	7/8 EIA Flange

### Диаграмма направленности

в горизонтальной плоскости



в вертикальной плоскости

диаграмма направленности и КСВН определяются конструкцией мачты и расположением диполей

### Механические данные

Материал	алюминий с полимерным покрытием, внутренние элементы: фторопласт, латунь, серебро
Размеры	L=2.2 m, 87.5-108 MHz L=3.2 m, 65.9-74 MHz
Масса делителя мощности	6.0 kg
Масса диполя	4.5 kg
Ветровая нагрузка	150 km/h
Установка	на трубе $\varnothing$ 60...120 мм
Расстояние вибратора от мачты	750 мм.

### Дополнения

По заказу поставляются антенные системы любой конфигурации с заданной диаграммой направленности. Срок поставки 30 дней. Цена 2000 USD.